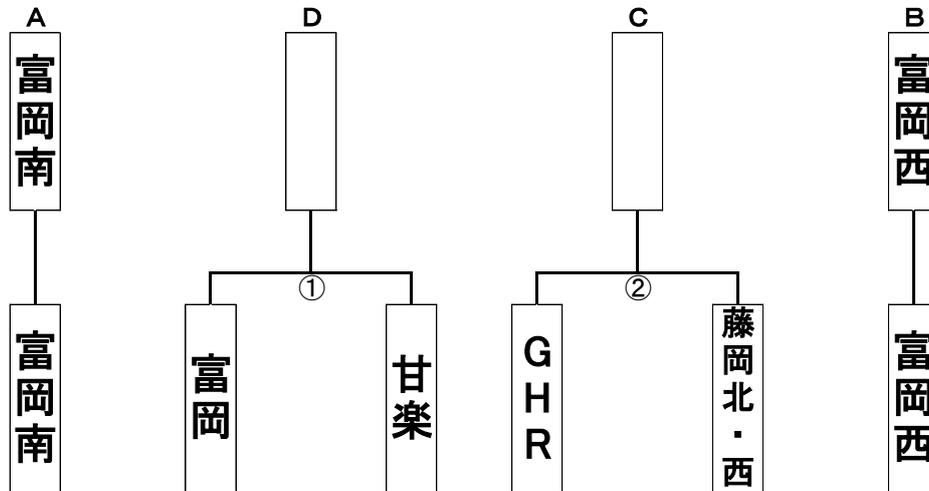


# 令和6年度 第59回群馬県中学校体育連盟総合体育大会 第47回ハンドボール大会

期日 令和6年7月15日(月・祝)・20日(土)・21日(日)  
会場 15日 Yokowoシルクアリーナ富岡  
20日・21日 甘楽町立甘楽中学校体育館

## 1. 組み合わせ 【男子の部】



### 決勝リーグ

	A 富岡南	B 富岡西	C	D
A 富岡南		⑧	③	⑤
B 富岡西			⑥	④
C				⑦
D				

### 【女子の部】

#### 決勝リーグ

	甘楽	富岡西	富岡南	富岡
甘楽		カ	ア	ウ
富岡西			エ	イ
富岡南				オ
富岡				

## 2. 日程

No	7月15日(月・祝)			7月20日(土)		7月21日(日)	
	Yokowoシルクアリーナ富岡			甘楽中学校体育館		甘楽中学校体育館	
	時間	Aコート	Bコート	時間	Aコート	時間	Aコート
1	9:30	①	②	9:30	ウ	9:30	オ
2	11:00		ア	11:00	⑤	11:00	⑦
3	12:30		イ	12:30	エ	12:30	カ
4	14:00	③	④	14:00	⑥	14:00	⑧
						競技終了後	閉会式

## 3. 大会規則

- (1) 令和6年度日本ハンドボール協会競技規則で行う。
- (2) 競技時間 25分-10分-25分
  - 男子予選トーナメント…同点の場合は第1延長を行い、それでも勝敗が決しない場合は、7mTCを実施する。
  - 男女決勝リーグ…延長戦は実施せず、引き分けを採用する。
  - ※トス及びユニフォームの確認…第1試合は競技開始30分前、それ以外はハーフタイムに行うので、代表者は必ず、オフィシャル席に集合すること。
- (3) リーグ戦は勝ち点制とする（勝ち3点 引き分け1点 負け0点）
  - ※順位の決定については、以下の①～⑥の順で決定する。
  - ①勝ち点が多いチームから順位を決定する
  - ②勝ち点が同一の場合は、得失点差が多いチームを上位とする。
  - ③得失点差が同一の場合は、総得点が多いチームを上位とする。
  - ④総得点が同一の場合は、総失点が少ないチームを上位とする。
  - ⑤総失点が同一の場合は、当該チーム同士の直接対決の勝利チームを上位とする。ただし2チームの場合のみ
  - ⑥25%ルールは適用しない。
- (4) 使用球 (公財)日本ハンドボール協会検定球を使用する。
  - 男子 日本ハンドボール協会検定球(2号)  
モルテンH2D4000 D60 ミカサHB240B-W
  - 女子 日本ハンドボール協会検定球(1号)とする。  
モルテンH1D4000 D60 ミカサHB140B-W
  - 15日 男子:モルテン 女子:ミカサ
  - 20日 男子:ミカサ 女子:モルテン
  - 21日 男子:モルテン 女子:ミカサ
- (5) その他
  - ①ユニフォームは、濃淡2着を用意し、背番号は大会申込書の番号と同一であること。
  - ②両面テープの使用は認める。ただし、松やにおよび松やにスプレーの使用は禁止とする。
  - ③引率責任者は、選手の中中学生としての自覚を指導・管理し、すべての行動に責任を負う。
  - ④体育館使用についてはマナーを守ること。(トイレの使用、シューズ履きかえ、ゴミの管理、飲食場所等)
  - ⑤貴重品は、各チーム(各自)で責任を持って管理する。
  - ⑥ケガ等が発生した場合は救護員の応急手当を受け、その後の指示を受けること。
  - ⑦閉会式は、実施する。男女ともにベスト4以上のチームは全チーム参加をすること。
  - ⑧役員は8:00集合、8:30に打ち合わせを行う。
  - ⑨ **本大会の男女上位2校は、神奈川県で開催される第53回関東中学校ハンドボール大会に出場する。**
  - ⑩プログラム代として1チームにつき3,000円を徴収する。
  - ⑪全試合、前後半の途中で給水タイムを設ける。(※詳細は別紙参照)
  - ⑫選手変更については、7/15(月)8:30まで認める。それ以降の変更は認めない。

## 4. オフィシャルについて

○15日

- ・第1試合 Aコートは富岡西(男子)、Bコートは富岡南(男子)がそれぞれ行う。
- ・第2試合 ①②の勝利チームが前後半で分担して行う。(前半:①勝ちチーム 後半:②勝ちチーム)
- ・第3試合 アの負けチームが行う。
- ・第4試合 ③④をイの対戦チームで分担して行う。(③:富岡西女子 ④:富岡女子)

○20日、21日

- ・全チームで分担して行う。 ※割当ては15日(月)競技終了後に決定する